

Montageanleitung DORMA EMF
Türschließer mit
elektromagnetisch-hydraulischer
Feststellvorrichtung
Kopfmontage-Bandgegenseite

	dormakaba Deutschland GmbH DORMA Platz 1 D-58 256 Ennepetal	13		dormakaba Deutschland GmbH DORMA Platz 1 D-58 256 Ennepetal	04		dormakaba Deutschland GmbH DORMA Platz 1 D-58 256 Ennepetal	22
0432-CPD-0189	EN 1154:1996/A1:2002	4 8 4/5/6 1 1 3	0432-CPD-0037	EN 1155:1997/A1:2002	3 8 4/5/6 1 1 3	1121 UK-AD7927	EN 1155:1997/A1:2002	3 8 4/5/6 1 1 3
DOP_0070 / DOP_0071 / DOP_0072			DOP_0070 / DOP_0071 / DOP_0072			DOP_0070_UKCA / DOP_0071_UKCA / DOP_0072_UKCA		

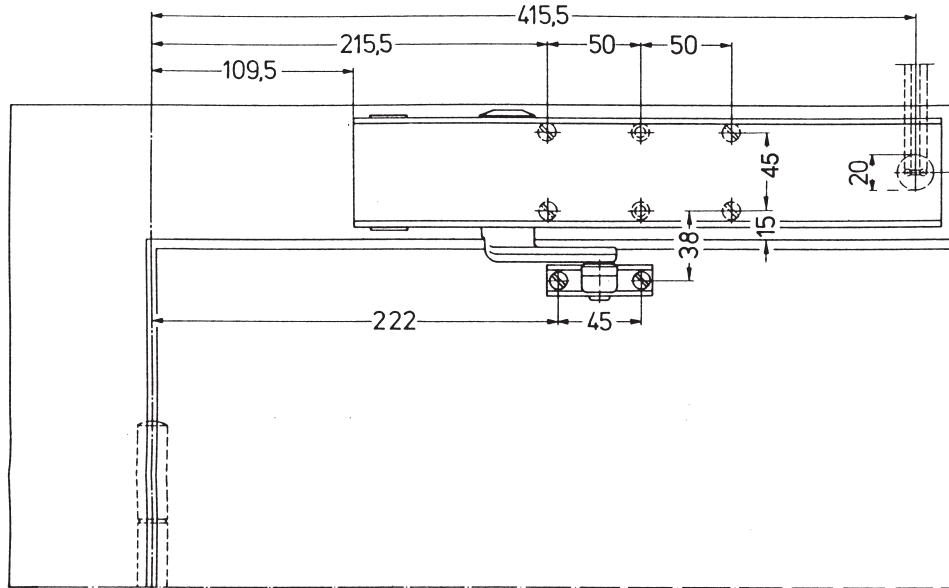


Abb. 1

DIN-rechts
DIN-links spiegelbildlich

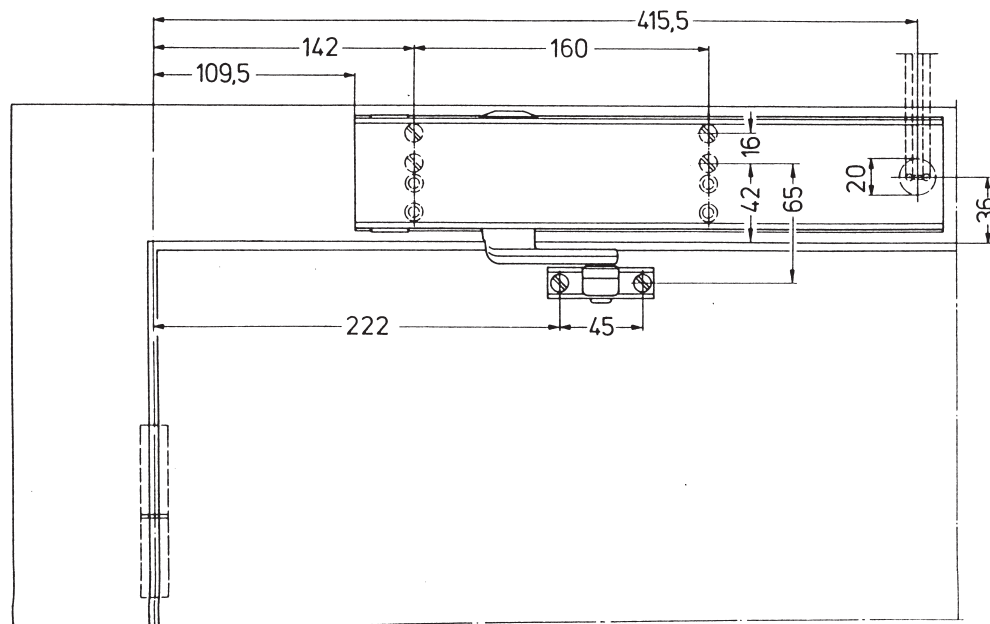


Abb. 2

DIN-rechts
DIN-links spiegelbildlich

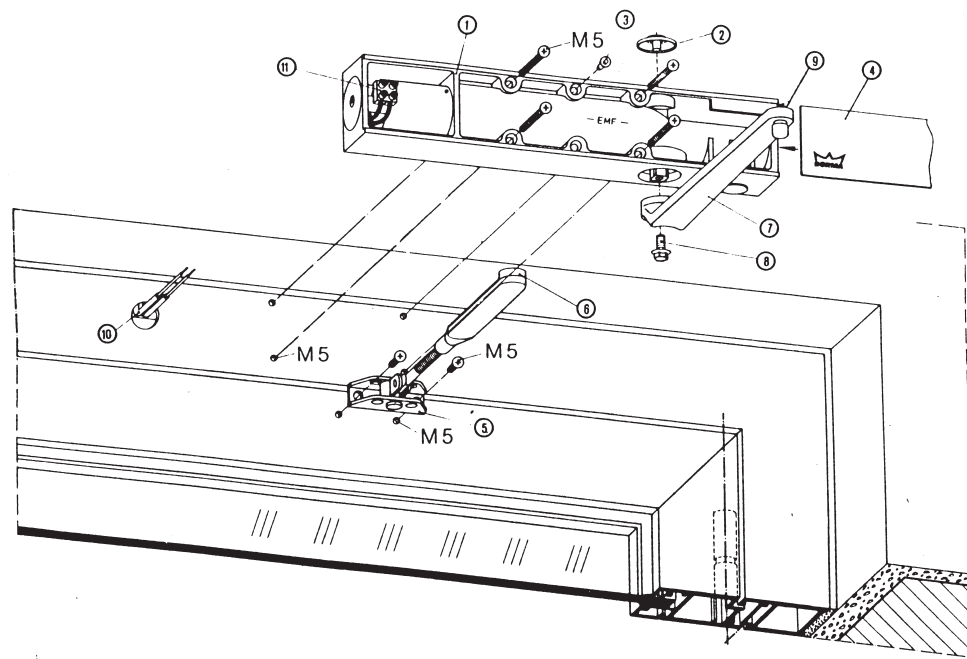


Abb. 3

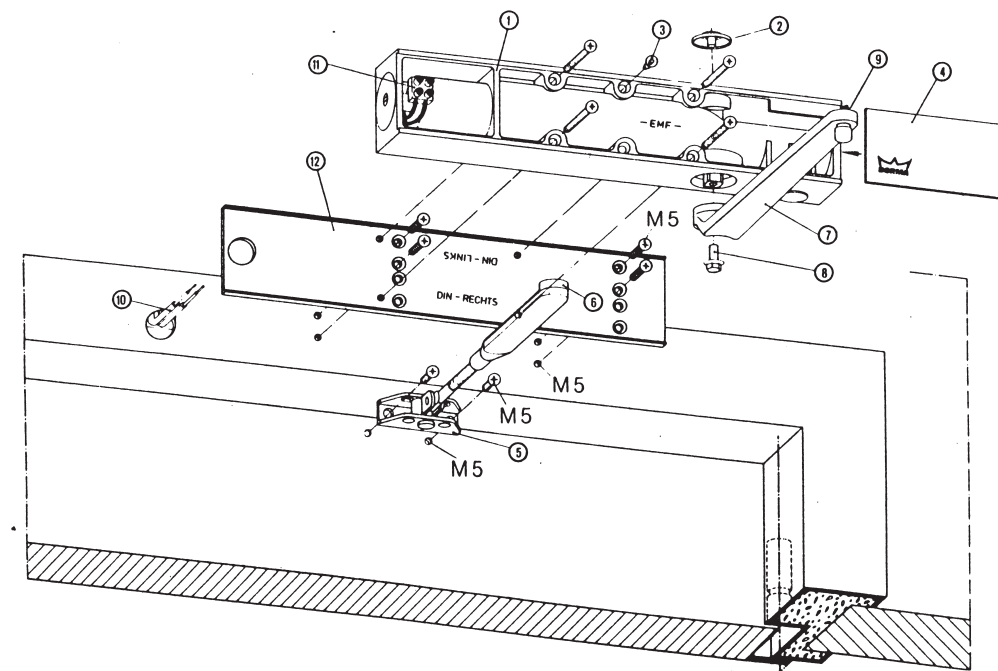


Abb. 4

Anderungen vorbehalten

Der EMF darf in Kopfmontage an solchen Feuerschutztüren verwendet werden, für die eine Eignung des DORMA Türschließers TS 73 in Kopfmontage durch Zulassungsbescheid oder Prüfungszeugnis einer anerkannten Prüfanstalt nachgewiesen ist.

Anwendungstabelle

Türbreite bis	Türschließer Größe
1100 mm	EN 4
1250 mm	EN 5
1400 mm	EN 6

Technische Daten

Betriebsspannung: 24 V DC ± 15%
Leistungsaufnahme: 2,0 W
Schutzart: IP 20
Temperatur: -15°C / +40°C
Rel. Luftfeuchtigkeit: max. 93% ohne Betauung
Einschaltdauer: 100% ED
Ausrückmoment: Größe EN 4 = ca. 55 Nm
Größe EN 5 = ca. 60 Nm
Größe EN 6 = ca. 65 Nm

Eine Türöffnung bis 180° ist nur dann möglich, wenn das Gesamtmaß: Sturztiefe + Türblattstärke + Drehpunktabstand der Bänder zur Tür = 70 mm nicht übersteigt.

Bei Bedarf kann ein verlängertes Gestänge eingesetzt werden.

Stromzuführung

Der EMF wird an Steuerspannung 24 V DC ± 10% angeschlossen.
Das Stromzuführungskabel ⑩ wird (im Türrahmen) direkt bis unter den Schließer ① bzw. unter die Montageplatte ⑫ (siehe Abb. 1 - 4) verlegt.

Abb. 3 EMF-Kopfmontage (Direktbefestigung)

Montage

- Türbandmitte mit Bleistift auf Bandgegenseite übertragen.
- Anschlagsschablone an Bandgegenseite auf Türrahmen auflegen und Befestigungsbohrungen ankören.
- 6 x (4 x Türrahmen, 2 x Türblatt) Kerndurchmesser für M5 bohren und Gewinde schneiden.
- Stromzuführungskabel ⑩ durch 20 mm Bohrung der Schließerrückwand ziehen und Schließer ① am Türrahmen anschrauben (Senkkopfschrauben).
- Kabelenden des Stromzuführungskabels ⑩ in Lüsterklemme ⑪ einführen und verschrauben.
- Hebel ⑦ auf Schließerachse setzen und mit Sicherungsschraube ⑧ fest anziehen. (SW 10).
- Scharnier ③ am Türblatt befestigen und Spannmutter ② mit Hebel ⑦ im Gelenk verbinden. Angaben auf der Anschlagsschablone über Einstellung mit oder ohne Endschlag beachten!
- Schließgeschwindigkeit am Regulierventil ④ einstellen.
- Abdeckkappe ② auf nicht benutztes Achsende des Schließers ① aufschrauben, Schiebersicherung ③ einstecken und Dekor-Schieber ⑤ in Schwalbenschwanzführung einschieben.

Abb. 4 EMF-Kopfmontage mit Montageplatte

Art.-Nr. 7380 N
Die Montageplatte wird eingesetzt, wenn Direktbefestigung nicht möglich ist.
Alle weiteren Montagearbeiten wie unter EMF Direktbefestigung beschrieben.

Funktionsprüfung der Feststellung

- Spannung anlegen.
- Tür bis min. 80° öffnen und langsam loslassen. Die Feststellung erfolgt stufenlos im gewünschten Türöffnungswinkel ab ca. 75°. Feststellpunkt gleich Haltepunkt minus ca. 3° (Rückfederung).
- Bei manueller Betätigung bzw. Stromausfall wird die Feststellung aufgehoben, der Schließer ① schließt die Tür.